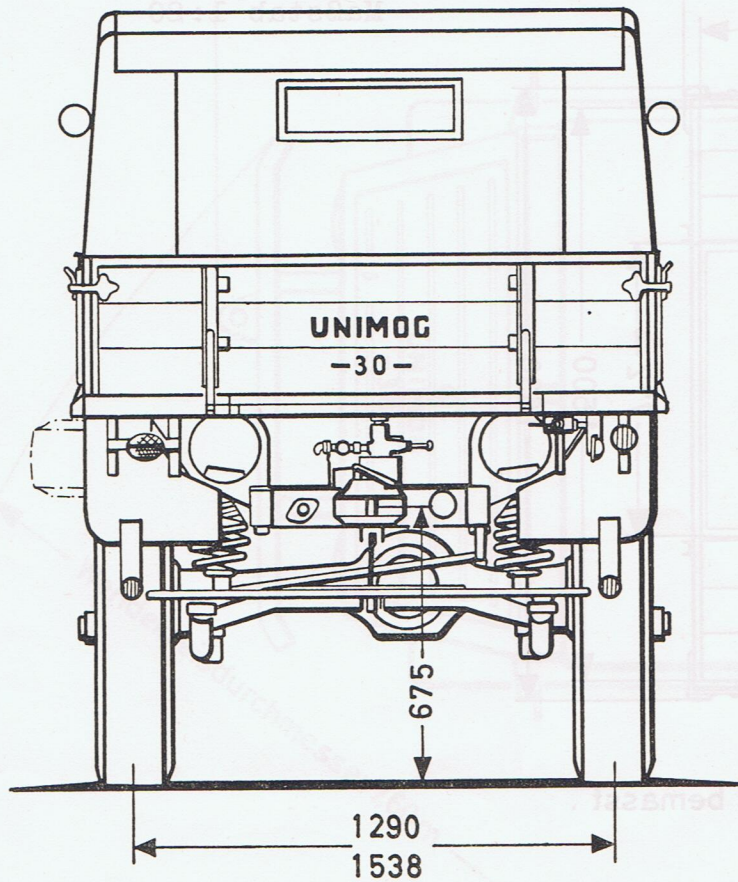
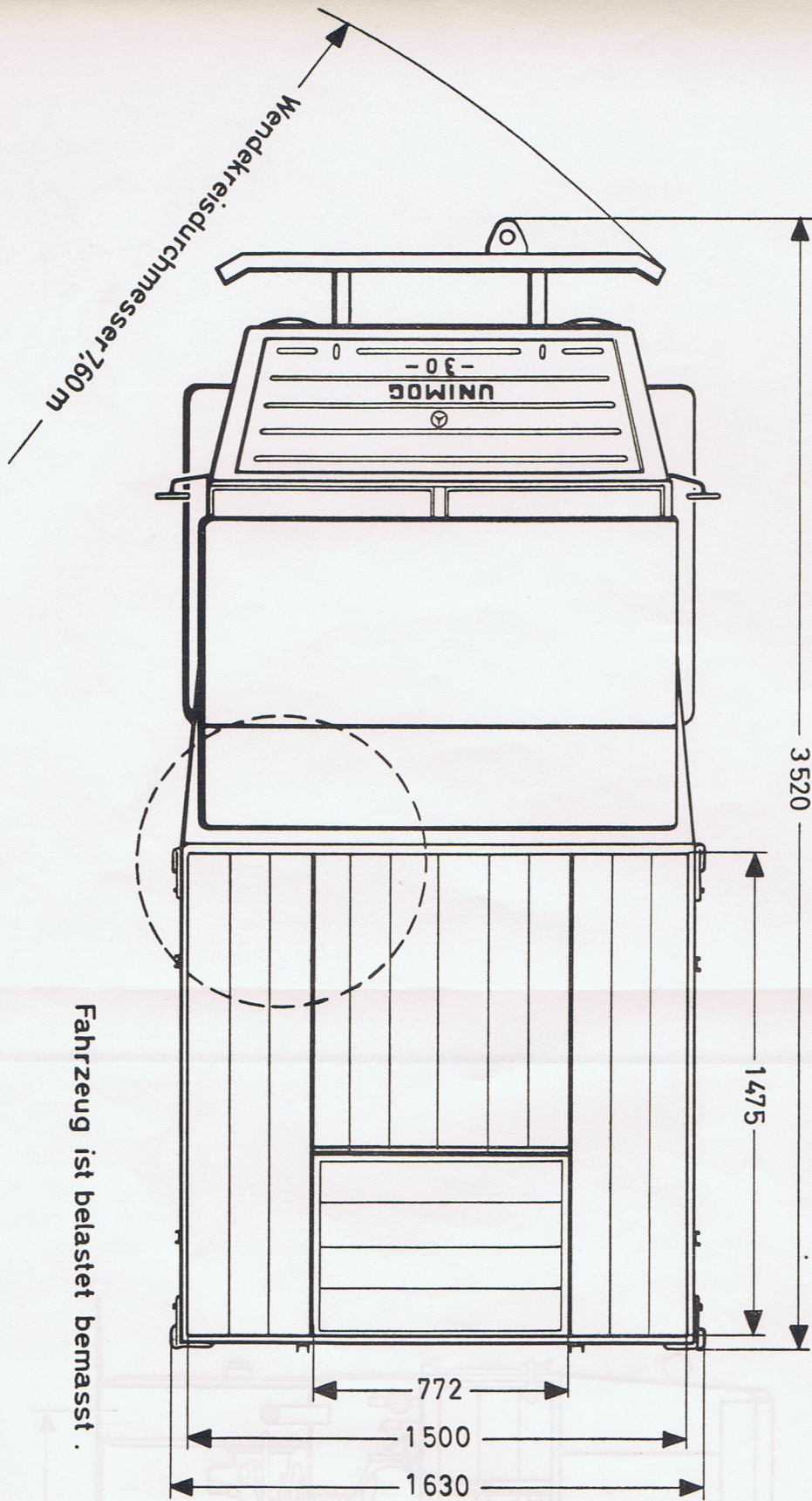


Nach Umstecken der Räder

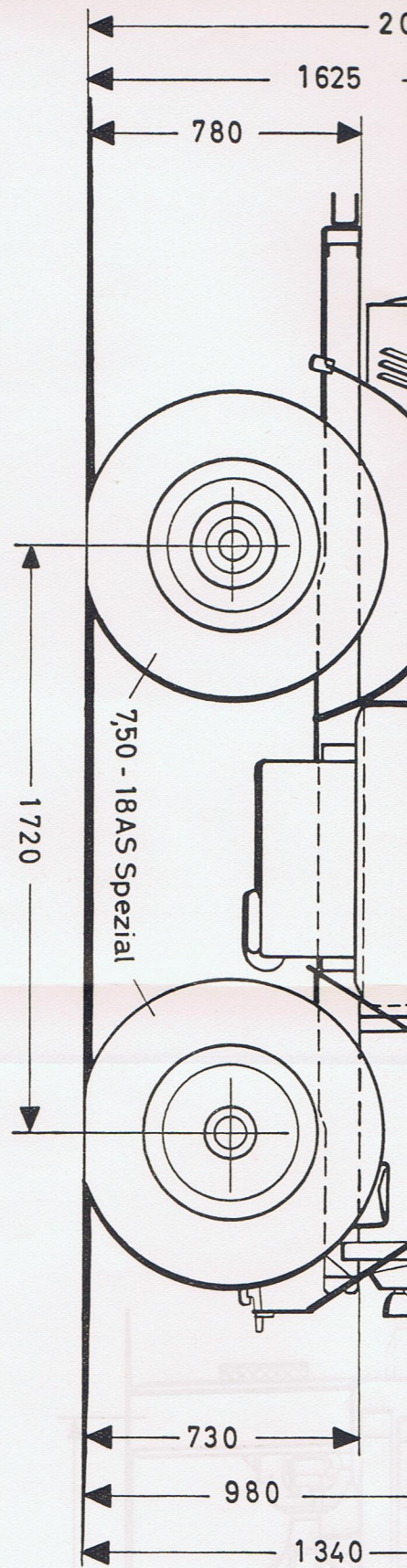


Nach Umstecken der Räder



Fahrzeug ist belastet bemast.

Maßstab 1:20



UNIMOG 30 PS mit K

UNIMOG 30

Maßstab 1:

