



—endres—

Nutzfahrzeuge und Kommunalgeräte

Hans-Henning Endres GmbH & Co. KG, Berlin



Zweimal erste Klasse.

► Der Unimog und seine Generalvertretung in Berlin: die Hans-Henning Endres GmbH & Co. KG. Zwei Weggefährten, die seit Jahrzehnten gemeinsam viel bewegen. Und die jede Menge miteinander verbindet.

► Hundertprozentige Zuverlässigkeit, höchste Qualität und überragende Dynamik zum Beispiel. Bei schwierigen Einsätzen selbst im extremen Gelände – und Tag für Tag in der persönlichen Kundenbetreuung.

► Auch wer maximale Flexibilität sucht, fährt mit dem Unimog und Endres genau richtig. Dank maßgeschneiderter Service- und Finanzierungslösungen, kundenindividuellem Fuhrparkmanagement und einzigartigem Unimog-Geräteträgerkonzept – für nahezu unbegrenzte Ausrüstungsmöglichkeiten.

► In diesem Jahr feiert die Berliner Unimog-Generalvertretung Endres ihren 60. Geburtstag. Der DaimlerChrysler Produktbereich Unimog/Sonderfahrzeuge wünscht alles Gute und freut sich auf die weitere Zusammenarbeit. **Mehr bewegen. Unimog.**



Mercedes-Benz

Tradition und Veränderung

Liebe Kunden und Geschäftspartner,
liebe Mitarbeiter,

vor 10 Jahren stand unser 50jähriges Firmenjubiläum unter dem Motto „50 Jahre in Bewegung“.

Am 15. Oktober 2005 wird unsere Firma nun ihren 6. runden Geburtstag begehen und wir stellen fest, dass sich die Dinge in unserem Umfeld immer schneller und tief greifender verändern als je zuvor.

Aus unserer langjährigen Firmengeschichte halten wir zwei Punkte für besonders erwähnenswert.

Unser Firmensitz befindet sich mittlerweile seit über 40 Jahren an seinem traditionellen Standort in der Kaiserin-Augusta-Allee 4, Berlin-Tiergarten, in zentraler Stadtlage.

Tradition in unserem Unternehmen hat auch der Vertrieb von Nutzfahrzeugen und Geräten namhafter Hersteller verbunden mit einem kundenorientierten Serviceangebot. Unsere vertragliche Zusammenarbeit mit der DaimlerChrysler AG besteht bereits seit 1951. Der Name Hans-Henning Endres ist seit diesem Zeitpunkt mit dem Fahrzeug Mercedes-Benz UNIMOG untrennbar verbunden.

Im Rückblick auf die vergangenen zehn Jahre erinnern wir uns zunächst an den Umzug der Bundesregierung nach Berlin, womit die Stadt das politische Zentrum in Deutschland geworden ist. Dies hat in der Stadt viel Positives bewirkt, wenn gleich sich nicht für alle die damit verbundenen Erwartungen erfüllt haben.

Der eingetretene Strukturwandel am Wirtschaftsstandort Berlin hat sich nach dem Fall der Mauer weiter fortgesetzt. Wir haben dadurch Kundenpotential verloren, aber auch neue Kunden im Umland gewonnen, die es in der damaligen „Inselstadt“ West-Berlin nicht gab.

Die Produktpaletten der Hersteller unterlagen in den letzten Jahren ebenfalls starken Veränderungen,

deren Auswirkungen selbstverständlich auch Einfluss auf unser Geschäft hatten.

Mit allen Veränderungen sind bekanntlich Risiken und Chancen verbunden. Diese galt es abzuwägen und sich den neuen Situationen anzupassen. Unser Ziel bleibt weiterhin die Wünsche unserer Kunden zur vollsten Zufriedenheit zu erfüllen und ihnen ein hohes Maß an Arbeits- und Servicequalität zu bieten.

An dieser Stelle gilt es all denen Dank zu sagen, die unser Unternehmen in den vergangenen 60 Jahren begleitet haben. Beginnend mit unseren Kunden, die durch ihre Aufträge unsere wirtschaftliche Existenz sicherten. Der Dank gilt auch allen Geschäftspartnern, die uns stets ihr Vertrauen geschenkt haben und im Besonderen unseren Mitarbeiterinnen und Mitarbeitern, die uns mit außergewöhnlichen Leistungen tatkräftig unterstützt haben.

Nachfolgend stellen wir Ihnen unsere heutige Verkaufspalette und unsere umfassenden Serviceleistungen vor. Sollten Sie weiteren Informationsbedarf haben, freuen wir uns auf das persönliche Gespräch mit Ihnen.

Mit besten Grüßen



Hans-Rüdiger Endres



Angelika Meyer-Grant





Hans-Peter Hübner

Fachberater

Tel.: 030 / 34 68 06 - 75

Mobil. 0172 / 95 47 16 8

hans-peter.huebner@endres-berlin.de

Dem Winter die ka

Unser umfassendes Angebot von Nutz

Unser Verkaufsprogramm umfasst Nutzfahrzeuge und Kommunalgeräte von namhaften Herstellern. Der Mercedes-Benz UNIMOG ist seit über 50 Jahren die tragende Säule unserer Geschäftsaktivitäten.

Um den unterschiedlichsten Anforderungen unserer Kunden gerecht zu werden haben wir unsere Angebotspalette neu strukturiert und um die Fahrzeuge der Firmen PFAU und HANSA komplettiert.

Wir verfügen damit heute über ein Geräteträger-Programm, dass in Kombination mit An- und Aufbaugeräten verschiedener Hersteller in punkto Flexibilität im Ganzjahresinsatz so gut wie keine Wünsche offen lässt.



HANSA mit KIF-Anbaugeräten



PFAU Kommujet



Unimog mit Schneepflug und Streuer



PFAU-Rexter mit Schneepflug



Ihre Schulter zeigen

für Fahrzeuge und Kommunalgeräten:



Heinrich Hertel

Verkaufsleiter

Tel.: 030 / 34 68 06 - 73

Mobil. 0172 / 31 82 30 6

heinrich.hertel@endres-berlin.de



Beleuchtung - an Fahrerhaus



Beleuchtung - Dachträger



Schneeflug - Bedienpult



Gerätebedienung für Streuer und Schneeflug - eine kompakte Bedieneinheit für ergonomisch richtigen Einbau



Hydraulik - Kupplungen für Streuautomat El - magnetisch ein/aus für Streuautomat



Multikuppel-system



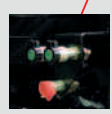
Elektrische und Hydraulische - Schnell-verbindingen



Anbauplatte Seitenflügel - Schneeflug mit hydraulischer Servolock Verriegelung



Hydraulik - Steuerventile in Blockbauweise El - magnetisch betätigt



Hydraulik - Kupplungen schraubbar wahlweise steckbar



Fahrzeugplatte nach DIN 76060, höhenverstellbar

SCHMIDT Ausstattungen für LKW



HANSA mit Schneeflug und GMEINER-Streuer



REICH-Salzsilo und Salzlöseanlage

Sauberkeit ist ein S



Unser Kundenkreis:

Die Nutzfahrzeuge in Kombination mit vielfältigen Anbaugeräten sind aus dem täglichen Arbeitsumfeld von Straßenbauverwaltungen, Straßenmeistereien, Städten wie auch Gemeinden und zahlreichen kommunalen Dienstleistern nicht mehr wegzudenken.

Professionelle Fuhrparkmanager setzen diese Spezialfahrzeuge aus unserem Hause als wirtschaftliche Arbeitsgeräte und Zugmaschinen im gewerblichen und industriellen Bereich ein.

Unimog mit SCHMIDT-Kehrsaug-Wechselaufbau



PFAU-Rexter mit Absetzcontainer



Unimog mit MULAG-Mähgerät und Leitpfostenmähergerät



LINDNER-Trac

tück Lebensqualität

Qualifizierte Fuhrparkberatung:

Unsere Fachberater sind in der Anwendungstechnik geschult und erfahren, um Sie anwendungsorientiert zu beraten sowie Ihnen in technischer und wirtschaftlicher Hinsicht eine optimale Lösung anzubieten.



SCHMIDT - Swingo-Kehrsaugmaschine



PFAU-Rexter mit Hochdruckschwemmanlage



Unimog mit DÜCKER-Tandemmäher



HANSA APZ 1003 mit Mähkombination

In jedem Gel



Unimog - Der Schnellläufer unter den Geräteanhängern in der Landwirtschaft

Vorführungen:

Sie können sich bei praktischen Vorführungen davon überzeugen, was diese schmalen, kleinen und großen Spezialfahrzeuge leisten. Gerne vereinbaren wir mit Ihnen einen persönlichen Vorführtermin.

Kundenschulungen:

In Zusammenarbeit mit den Herstellerwerken bieten wir Ihrem Fachpersonal fahrzeug- und gerätespezifische Schulungen an. Diese Schulungen tragen zu einer einwandfreien Bedienung und der Werterhaltung der Arbeitsgeräte bei.



PFAU-Unijet mit Müllsammelaufbau



Unimog - Die Industriegugmaschine



Unimog mit Hakenliftanhänger

ände gängig

Finanzdienstleistungen:

Finanzdienstleistungen stellen heute eine alternative Beschaffungsmöglichkeit dar. In Zusammenarbeit mit renommierten Finanzdienstleistern vermitteln wir Ihnen:

- Finanzierungen
- Leasing
- Mietkauf

Nutzen Sie die Kompetenz der Finanzdienstleister mit denen wir zusammenarbeiten.



Unimog 3000/4000/5000



PFAU-Rexter Hakenabsetzer



PALFINGER-Kran und Arbeitskorb



Unimog mit HIAB-Ladekran und Plattenanhänger



Harald Benthin

Fachberater

Tel.: 030 / 34 68 06 - 51

Mobil. 0172 / 30 83 65 8

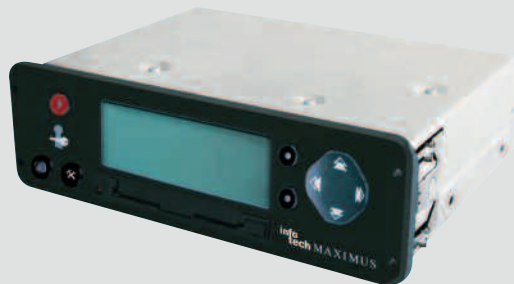
harald.benthin@endres-berlin.de

Systempar

Wir freuen uns auf das pers

Durch die Kombination zwischen Fahrzeug sowie An- und Aufbaugeräten wird für den speziellen Einsatz beim Kunden ein optimales System geschaffen.

Zwischen den Fahrzeug- und Geräteherstellern besteht eine intensive Zusammenarbeit, um das System „**Fahrzeug und Gerät**“ gemeinsam zu entwickeln und die Antriebskonzepte und Schnittstellen optimal aufeinander abzustimmen.



INFO-TECH – Bordcomputer mit Monitor



Kran mit Arbeitskorb



Zweiwege-Rangierfahrzeug

Partnerschaft

Freiwillige Gespräch mit Ihnen

Gebrauchtfahrzeuge:

Bei Ihrer Suche nach geeigneten Gebrauchtfahrzeugen und -geräten bieten wir Ihnen aus unserem Bestand sowie dem unserer Hersteller und Händlerkollegen etwas geeignetes an.



Bernd Hänsel

Fachberater

Tel.: 030 / 34 68 06 - 56

Mobil. 0172 / 31 82 30 3

bernd.haensel@endres-berlin.de



SÖDER-Fronterdschieber



SÖDER - Bankettfertiger



LINDNER-GeoTrac



Unimog - Feuerwehr



Rundum-Service für



Nach dem Kauf gehören umfassende Serviceleistungen zu unserem Angebot, um den wirtschaftlichen Einsatz von Fahrzeug und Gerät zu gewährleisten.

Unsere Arbeitsprozesse sind in unserem Qualitätsmanagementsystem nach der ISO-Norm DIN EN 9001:2000 optimal geregelt und dienen der konsequenten Kundenorientierung.

Wenn Ihr Fahrzeug einmal nicht rollt.... fordern Sie uns!

Wir werden Ihnen eine individuelle und kompetente Beratung bieten. Als zertifizierte Serviceberater sind wir auf dem neusten Stand der Technik und achten auf eine schnelle und termingerechte Ausführung aller Arbeiten.



Bernd Fuchs

Serviceleiter

Tel.: 030 / 34 68 06 - 35

Mobil. 0172 / 30 83 66 0

bernd.fuchs@endres-berlin.de



Service Winterdienst-Fahrzeuge



Transporter-Service

Fahrzeug und Gerät

Unser Anspruch ist es, dass Ihr Auftrag zur vollsten Zufriedenheit ausgeführt wird. Die DaimlerChrysler AG hat unseren Betrieb für den Mercedes-Benz Transporter- und Unimog Service autorisiert. Die hohen Standards die der Hersteller in personeller, technischer und organisatorischer Hinsicht stellt, sind erfüllt.

Als ausgebildete Mechatroniker und Diagnostiker bringen wir theoretisches Wissen und praktische Erfahrung in unsere Arbeit ein. Durch permanente Qualifizierung können wir unsere Aufgaben in gleichbleibender Qualität erfüllen. Ständige Schulungen von unseren Herstellern sichern eine hohe Arbeitsqualität bei allen Wartungs- und Reparaturaufträgen.

Modernste Prüf- und Diagnosegeräte gewährleisten bei den Servicearbeiten eine schnelle Fehlersuche und damit kurze Standzeiten.



Heiko Herrmann
Serviceberater
Tel.: 030 / 34 68 06 - 32
service@endres-berlin.de

Michael Grubich
Serviceberater
Tel.: 030 / 34 68 06 - 31
michael.grubich@endres-berlin.de



Dialogannahme



Unimog-Service



Unimog-Service

Öffnungszeiten unserer Werkstatt:
Montag – Freitag 6:30 – 18:00 Uhr
Samstag 7:00 – 13:00 Uhr

Unsere Service-Leistunge



Monika Staniek

Leiterin Teile / Zubehör

Tel.: 030 / 34 68 06 - 44

monika.staniek@endres-berlin.de



Torsten Quadt

Teile-Verkäufer

Tel.: 030 / 34 68 06 - 40

torsten.quadt@endres-berlin.de



Heiko Draheim

Teile-Verkäufer

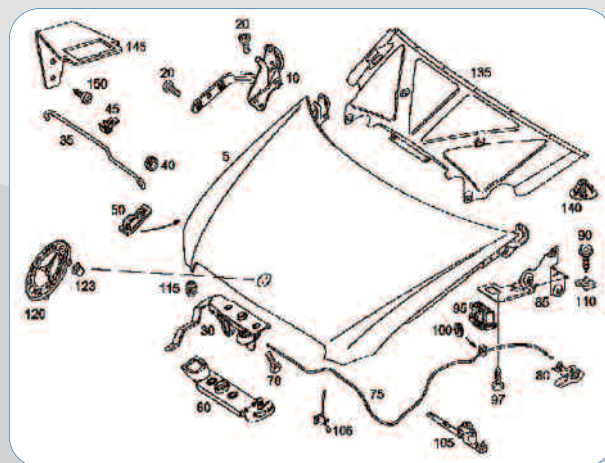
Tel.: 030 / 34 68 06 - 41

heiko.draheim@endres-berlin.de

Ihre Fahrzeuge und Geräte sind dann am zuverlässigsten, wenn Ersatzteile in Original-Qualität verwendet werden.

In unserem Teilelager sind viele tausend Teile bedarfsgerecht bevorratet.

Als Teilespezialisten wissen wir, welches Teil für Ihr Fahrzeug und Gerät das Richtige ist und wo es im Bedarfsfall schnell und günstig zu beschaffen ist – ob zum Einbau in unserer Werkstatt oder für Sie zum Mitnehmen.



n auf den Punkt gebracht

- umfangreiches Teilelager und schnelle Verfügbarkeit
- fachgerechte Wartung und Durchführung der erforderlichen Reparaturen
- Bearbeitung von Gewährleistungs- und Kulanzanträgen
- Sicherheitsprüfung und Hauptuntersuchung nach § 29 StVZO (HU + SP)
- Abgasuntersuchung nach § 47a StVZO (AU)
- Fahrtenschreiberprüfung nach § 57b StVZO
- UVV-Prüfungen für Ladebordwände, Kräne und spezielle Gerätetechnik
- Unfallinstandsetzung mit Versicherungsabwicklung
- Hol- und Bringservice
- Mobilitätsfahrzeuge
- mobiler Reparaturservice
- Reifen-Service
- Klimaanlage-Service
- Abrechnung über Mercedes-Service-Card
- Winternotdienst

Wir garantieren bei jedem Auftrag Termintreue und Kundenzufriedenheit.

Nehmen Sie uns beim Wort – Wir stehen dazu!

Öffnungszeiten unseres Teilelagers:

Montag – Freitag

7:00 – 18:00 Uhr

Samstag

7:30 – 13:00 Uhr

Besser gleich zu Endres.



Hallo Nachbar, wie geht's Ihrem Transporter?

Als autorisierter Servicepartner für Mercedes-Benz Transporter tun wir alles, damit es Ihrem fleißigen Fahrzeug gut geht. Wir bieten Ihnen den kompetenten Kundendienst, den Sie erwarten – und oft noch etwas mehr.

- ▶ Zum Beispiel wenn es um die schnelle Abwicklung von Gewährleistungs- und Kulanzansprüchen geht.
- ▶ Oder um das Abholen und Bringen Ihres Fahrzeugs.
- ▶ Oder weil wir auch am Samstag für Sie da sind.
- ▶ Oder... Aber erfahren Sie es doch selbst: Auf gute Nachbarn kann man sich eben verlassen.

Wenn Sie uns im Internet besuchen wollen:
www.endres.berlin.mercedes-benz.de



Mercedes-Benz

—endres—

Hans-Henning Endres GmbH & Co. KG

Autorisierter Mercedes-Benz Transporter und Unimog Service

Autorisierter Mercedes-Benz Unimog-Generalvertreter

Kaiserin-Augusta-Allee 4, 10553 Berlin

Tel.: 0 30 / 34 68 06 - 0, Fax: 0 30 / 34 68 06 - 67

www.endres-berlin.de, info@endres-berlin.de

Besser gleich zu Endres.



3x Endres für 5 Marken.

▶ Egal ob Mercedes Pkw oder Nutzfahrzeuge, smart, Chrysler & Jeep oder Nfz von Mitsubishi-Fuso, wir von Endres sind für Sie da.

▶ An unseren Standorten halten wir alle Leistungen von Verkauf bis Service für Sie bereit.

▶ Kompetent und individuell erfüllen wir Ihre Wünsche und Anliegen prompt.

▶ Wir halten Wort, wenn wir sagen „Sie denken ans Auto – wir denken an Sie.“

Mehr über uns erfahren Sie im Internet
www.endres-oranienburg.de



Mercedes-Benz

smart

CHRYSLER

Jeep

DAS ORIGINAL



MITSUBISHI FUSO

—endres—

Endres GmbH & Co. KG, Autorisierter Mercedes-Benz Verkauf und Service
Friedrichsthaler Chaussee 22, 16515 Oranienburg

Tel.: 0 33 01/81 01-0, Fax: 0 33 01/81 01-29

Veltener Straße 12, 16761 Hennigsdorf

Tel.: 0 33 02/20 30-0, Fax: 0 33 01/20 30-31

Bahnhofstraße 9, 16792 Zehdenick

Tel.: 0 33 07/31 03-00, Fax: 0 33 07/31 03-01

www.endres-oranienburg.de, info@endres-oranienburg.de

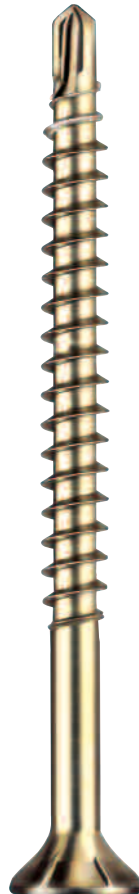
Zusammenarbeit schafft neue Perspektiven.

Sie haben sich ehrgeizige Ziele gesteckt und wollen Ihren Mitbewerbern einen Schritt voraus sein. Mit der Dresdner Bank an Ihrer Seite sind Sie bestens gerüstet für eine dynamische und erfolgreiche Entwicklung. Zusammen können wir Chancen in Ergebnisse verwandeln. Machen Sie uns zu Ihrem Partner – auch für Ihre internationalen Vorhaben. Für weitere Informationen wenden Sie sich bitte an: international.products@dresdner-bank.com

www.dresdner-bank.com



Ein Unternehmen der Allianz ®



2005. Ein Hoch dem Handwerk.

2004
2003
2002
2001
2000
1999
1998
1997
1996
1995
1994
1993
1992
1991
1990
1989
1988
1987
1986
1985
1984
1983
1982
1981
1980
1979
1978
1977
1976
1975
1974
1973
1972
1971
1970
1969
1968
1967
1966
1965
1964
1963
1962
1961
1960
1959
1958
1957
1956
1955
1954
1953
1952
1951
1950
1949
1948
1947
1946

1945. Es geht aufwärts.

Würth – der Montageprofi ist 60 Jahre alt.
Wir danken unseren Kunden für das große Vertrauen,
unseren Partnern und Mitarbeitern für 60 Jahre
beispielhaften Einsatz. **Würth – der Montageprofi.**



Aral gratuliert herzlich zum Jubiläum.

60 Jahre Autohaus Endres GmbH & Co. KG
– der beste Beweis dafür, dass man mit Qualität
gut fährt. Wir freuen uns weiterhin auf eine
gute Zusammenarbeit.



LHS

LHS. Ein Unternehmen der
SüdLeasing und der DEKRA

SüdLeasing

Man **least** viel Gutes über uns.

LHS UND SÜDLEASING – EIN STARKES LEASING-TEAM!

LHS Niederlassung Berlin
Wallstraße 58–59, 10179 Berlin
Telefon 030/2 47 54-26 00
www.lhs-leasing.de, info@lhs-leasing.de

SüdLeasing BerlinDresdenLeipzig GmbH
Wallstraße 58–59, 10179 Berlin
Telefon 030/2 47 54-0
www.suedleasing.de, sl.berlin@suedleasing.de

Besser gleich zu Endres.



Modern, kompetent, zuverlässig.

Endres, Ihr sympathischer Service-Partner
in Ludwigsfelde.

- ▶ Mercedes-Benz Pkw, Transporter, Lkw, Unimog, smart sowie Teile und Zubehör.
- ▶ Mit qualifizierten und freundlichen Mitarbeitern erfüllen wir Ihre Wünsche rund um Ihren Mercedes-Benz und smart von Montag bis Freitag 6.30 - 22.00 Uhr und Samstag 8.00 - 16.00 Uhr.



smart

Mercedes-Benz

—endres—

Endres Kraftfahrzeuge GmbH & Co. KG
Autorisierter Mercedes-Benz Service und Vermittlung
Genshagener Straße 39/41, 14974 Ludwigsfelde
Tel. 03378/86 10-0, Fax 03378/80 10-49
www.endres.ludwigsfelde.mercedes-benz.de
info@endres-ludwigsfelde.de

Leistung und Wirtschaftlichkeit.



Unimog – ein Name, der weltweit zum Synonym für Robustheit, Wertbeständigkeit und absolute Zuverlässigkeit wurde. Ein ebenso zuverlässiger Partner bei allen Fragen zu Leasing, Finanzierung und weiteren Finanzdienstleistungen ist die DaimlerChrysler Bank. Nutzen Sie unsere Kompetenz.

Ihr persönlicher Ansprechpartner freut sich auf Sie:

Herr Stefan Voigt, Heinrich-Heine-Str. 15, 10179 Berlin
Telefon: 0160/8 61 36 24
stefan.voigt@daimlerchrysler-bank.com

DaimlerChrysler Bank

Die Bank, die bewegt.

Bergauf, bergab. Mit einem Finanzierungskonzept der GEFA kein Problem.



Wer lange genug im Geschäft ist, kennt die wirtschaftlichen Höhen und Tiefen, die man immer wieder überwinden muss. In solchen Zeiten ist es umso wichtiger, einen zuverlässigen Finanzierungspartner wie die GEFA zu haben. Schnell und flexibel werden individuelle Lösungen für Sie auf die Beine gestellt. Darin sind unsere Berater echte Spezialisten.

Denn sie sind nicht nur exzellente Finanzierungsexperten, sondern auch kompetente Branchenkenner. Die GEFA vertritt in Deutschland die Gruppe SG Equipment Finance und ist seit Jahren gefragter Partner für das Transportgewerbe. Also, sprechen Sie mit uns unter 030/20 367-133 oder www.gefa.de. **We support. You succeed.**

SOCIETE
GENERALE
GROUP

SG
Equipment Finance



Ihr Partner für Sicherheit und Service

- Hauptuntersuchung
- Abgasuntersuchung
- Anbauabnahme
- Schadengutachten
- Gebrauchtwagenbewertung
- DEKRA Siegel

DEKRA Automobil GmbH
Kurt-Schumacher-Damm 28, 13405 Berlin
Tel. 030/ 4 17 84 - 0

Ullsteinstr. 86 - 94, 12109 Berlin
Tel. 030/ 7 01 83 - 0



Das Beratungsunternehmen
für die Kfz-Branche
aus der Praxis - für die Praxis

General Management

- Qualitätsmanagement
Prozessoptimierung
- Organisationsberatung
Reklamationsanalyse

Arbeitsschutz

- Arbeitsschutz-Kfz
- Fachkraft Arbeitssicherheit/
Betriebsarzt
- Beratung/Überprüfung/
Unterweisung

Prüfwesen

- Sachverständigenprüfungen VaWS
(Tankanlagen)
- Sachkundeprüfungen (Sicherheits-
einrichtungen der Tankanlagen)
- Werkstatt-Tests

Tel.: 02361/30696-0
www.lueg-consult.de

Umweltmanagement

- Umweltmanagement nach DIN ISO
14001
- Umweltschutzanalyse
Umweltschutzberatung
- Herstellerkonzepte

Aus- und Weiterbildung

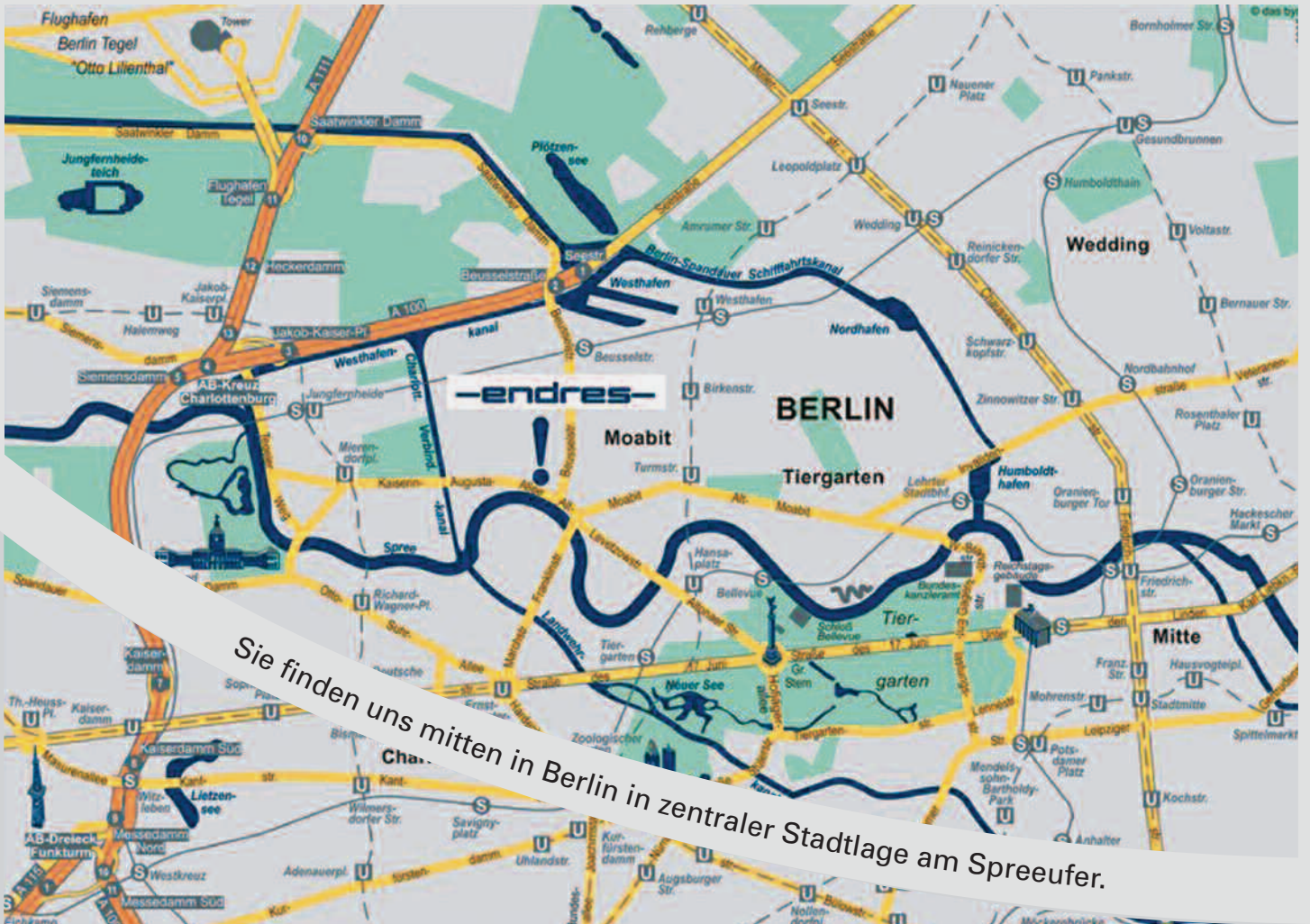
- Schulungen/Seminare
- Workshops/Fachvorträge

Prüftechnik

- Prüfmittelüberwachung
- BGV-Prüfungen
- Dichtigkeitsprüfung von Abscheider-
anlagen

Ein Unternehmen der
TÜV SÜD Gruppe





Mercedes-Benz

Hans-Henning Endres GmbH & Co. KG

Autorisierter Mercedes-Benz Unimog-Generalvertreter
Autorisierter Mercedes-Benz Transporter und Unimog Service

Kaiserin-Augusta-Allee 4
10553 Berlin

Tel.: 030/34 68 06-0
Fax: 030/34 68 06-67

E-mail: info@endres-berlin.de
www.endres-berlin.de