

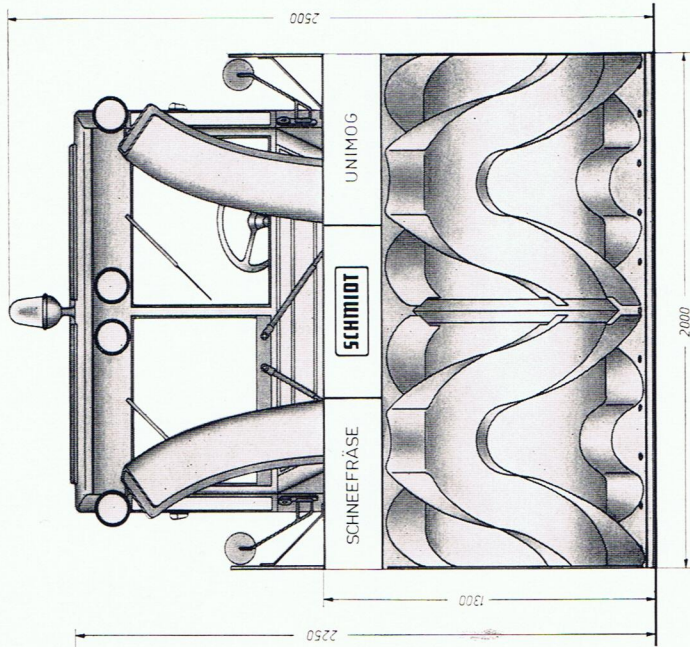
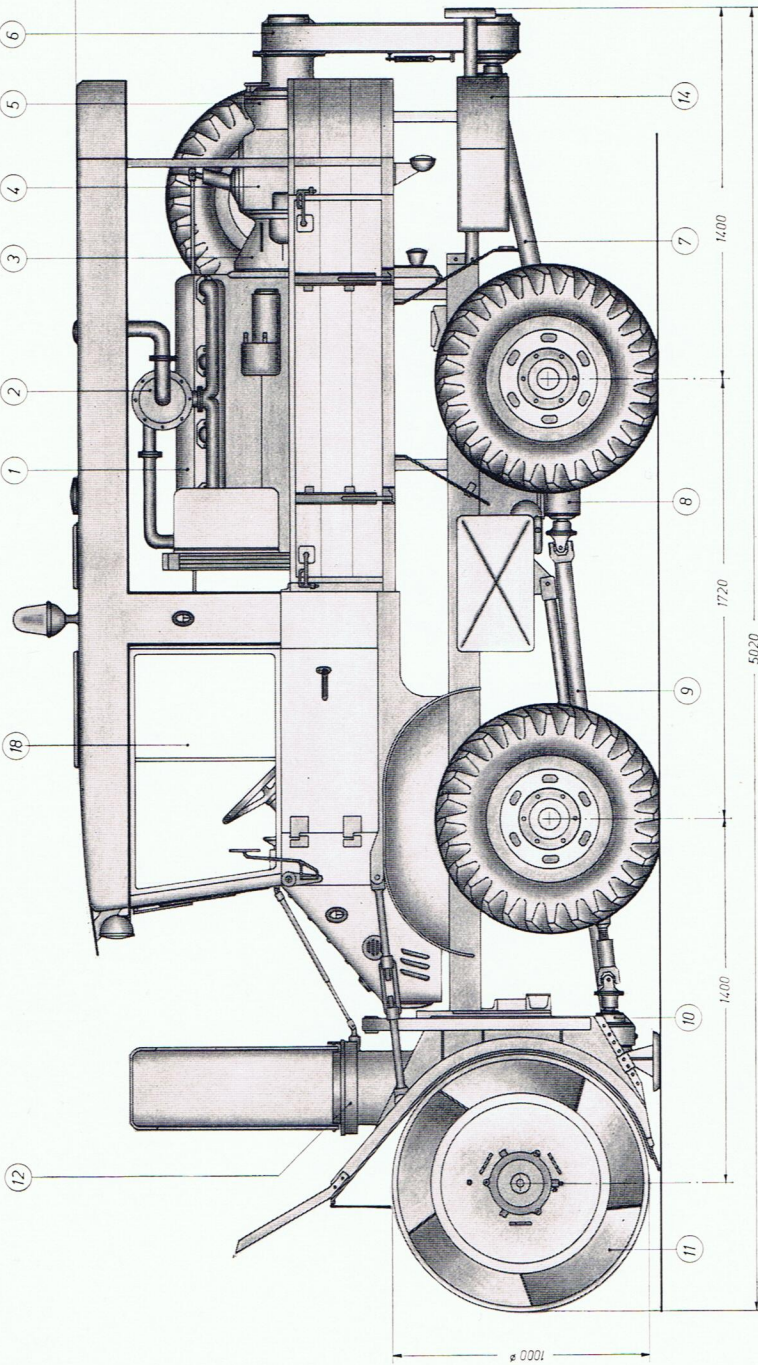
SCHMIDT

Vorbau-Schneefräse



Technische Daten der Vorbau-Schneefräse:

Räumbreite der Schneefräse	2050 mm
Räumhöhe in hartem Schnee	1300 mm
Räummenge je nach Schneeart und Härte	1000 - 7000 m ³ / h
Wurfweite nach der Seite	4 - 18 m
Wurfweite nach vorn	6 - 22 m
Durchmesser der Frästrommel	1000 mm
Höhe des Fräsenvorbaues	1300 mm
Gesamtgewicht mit UNIMOG	ca. 4300 kg



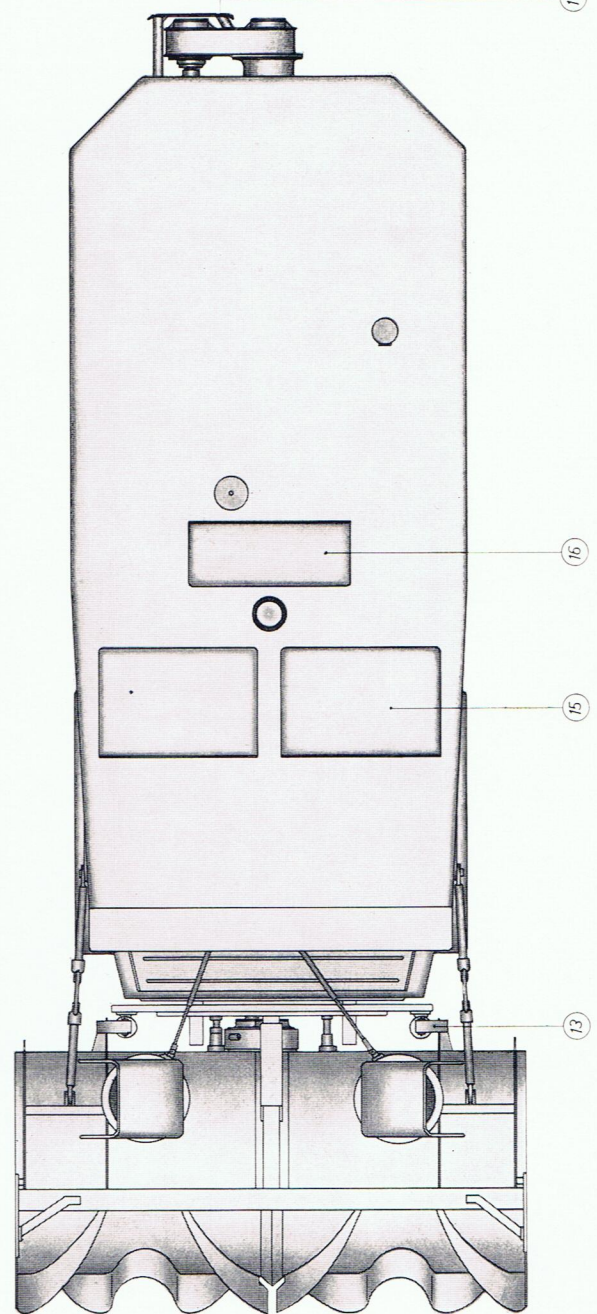
Technische Angaben

Daimler Benz-6 Zylinder-Dieselmotor, Leistung 110PS bei 2600 U./min.

- 1 Motor - Auflader
- 2 F.u.S. - Kupplung
- 3 ZF-5 Gang - Schaltgetriebe
- 4 Nachgeschaltetes Gruppengertriebe
- 5 Kettentriebwerk
- 6 Hintere Gelenkwelle
- 7 Zwischenlager
- 8 Vordere Gelenkwelle
- 9 Trommelantrieb
- 10 Frastrommeln
- 11 Auswurfdrehvorrichtung, 360° drehbar
- 12 Hydraulische Hebe- u. Senkvorrichtung
- 13 Abweisvorrichtung für Rückwärtsfahrt
- 14 Ausstiegsklappe
- 15 Lüftungsklappe
- 16 Stoß - Schutzplatte für Kettenkasten
- 17 Kurbel - Schiebefenster
- 18

Elektrische Ausrüstung

- 2 Fahrscheinwerfer
- 2 Arbeitsscheinwerfer
- 2 Rückfahrcheinwerfer
- 1 seitliche Blinker
- 1 Rundumkennleuchte
- 1 Handlampe



ING. ALFRED SCHMIDT
SCHNEEMASCHINENBAU
ST. BLASIEN/SCHWARZWALD

1952	Tag	Werk
1952	Ort	17.7. / Ernterim
1952	Monat	
F: 10		

Zust. Nr.:
VFU - U - 411
Ernter. Nr.:
UNIMOG