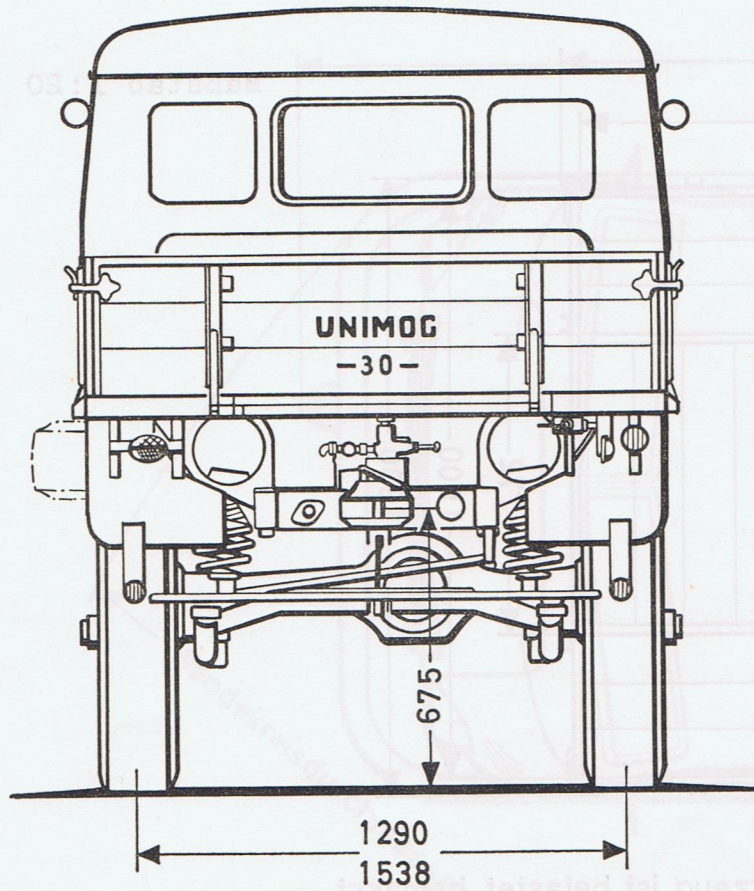
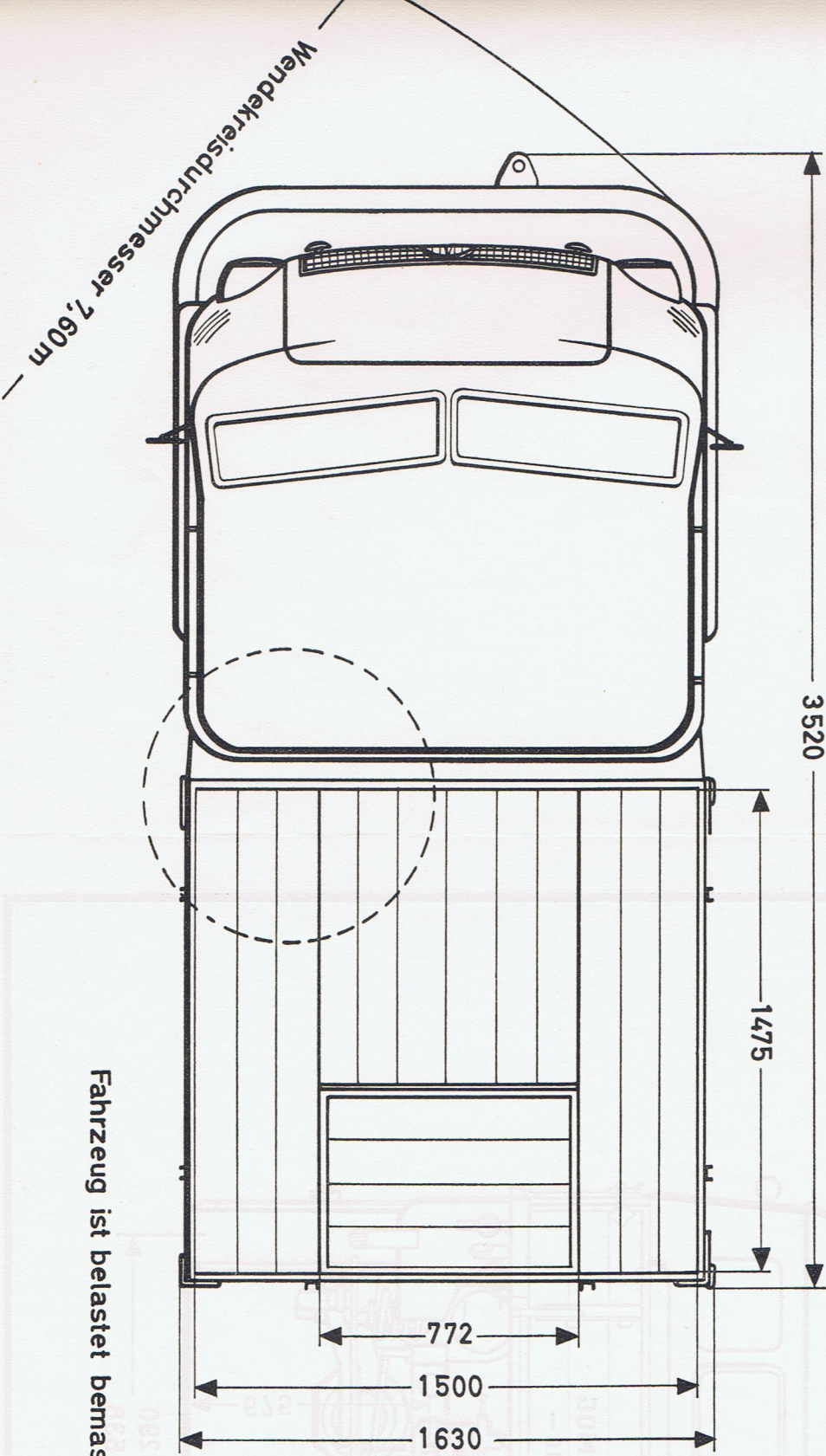


Nach Umstecken der Räder



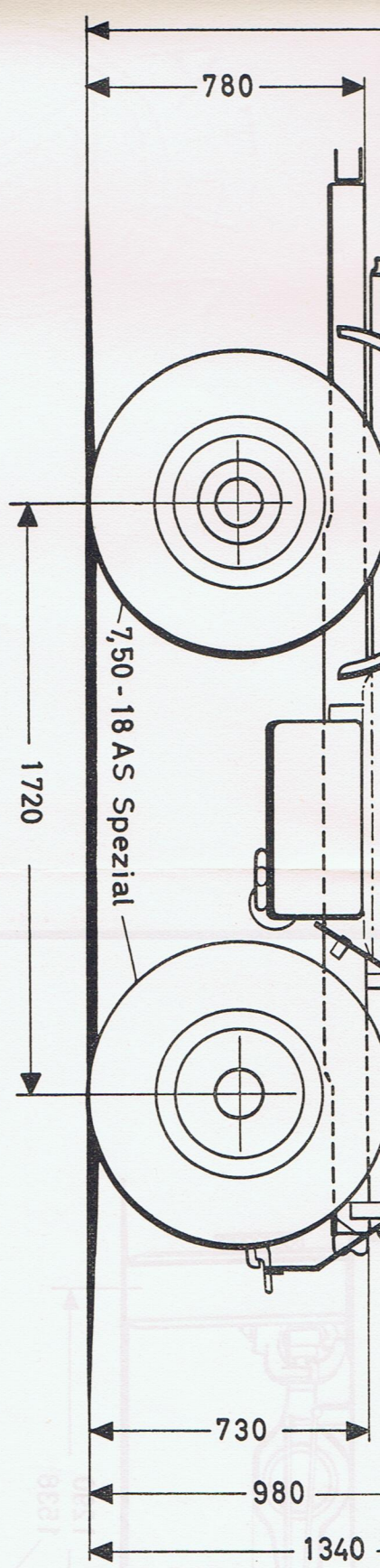
Nach Umstecken der Räder





Fahrzeug ist belastet bemast.

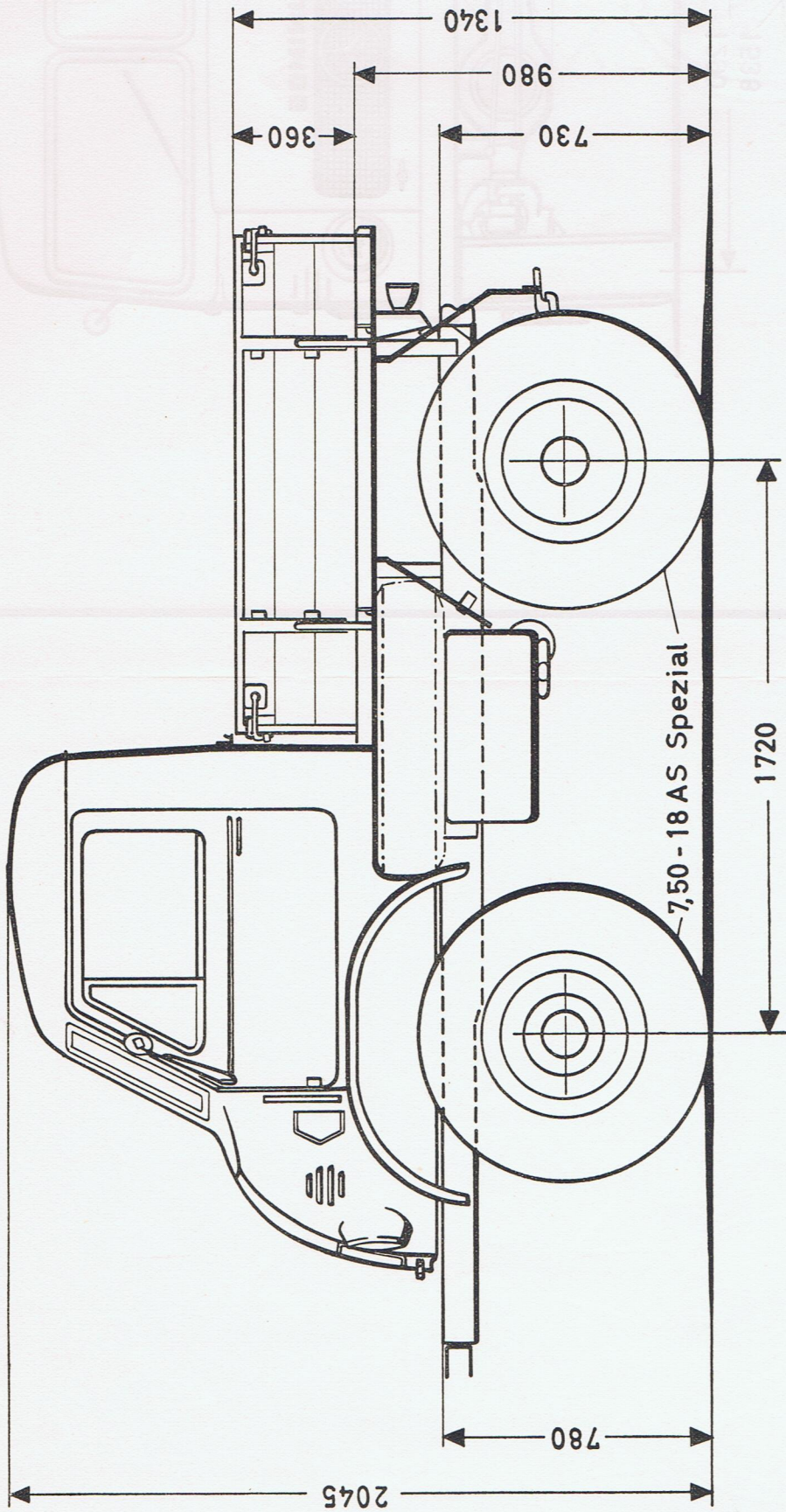
Maßstab 1 : 20



UNIMOG 30 PS

mit festem Fahrerhaus





UNIMOG 3

mit fest

Maßstab

